

Nanba)

(Toshikazu Yamashita)

(Norio

Toriya)

:
1992

1.5 2.0

Synopsis :

Automatic coil transportation system from the packing line in the cold rolling plant to loading a ship through the warehouse was developed in August 1992 at Mizushima Works of Kawasaki Steel. Simultaneous operations of coil transportation, crane handling in the warehouse and coil shipment became possible. In this system, new equipment for loading a coil to ship has been developed, where vehicles substitute the function of operation before t

(c)JFE Steel Corporation, 2003

一貫搬送システム*

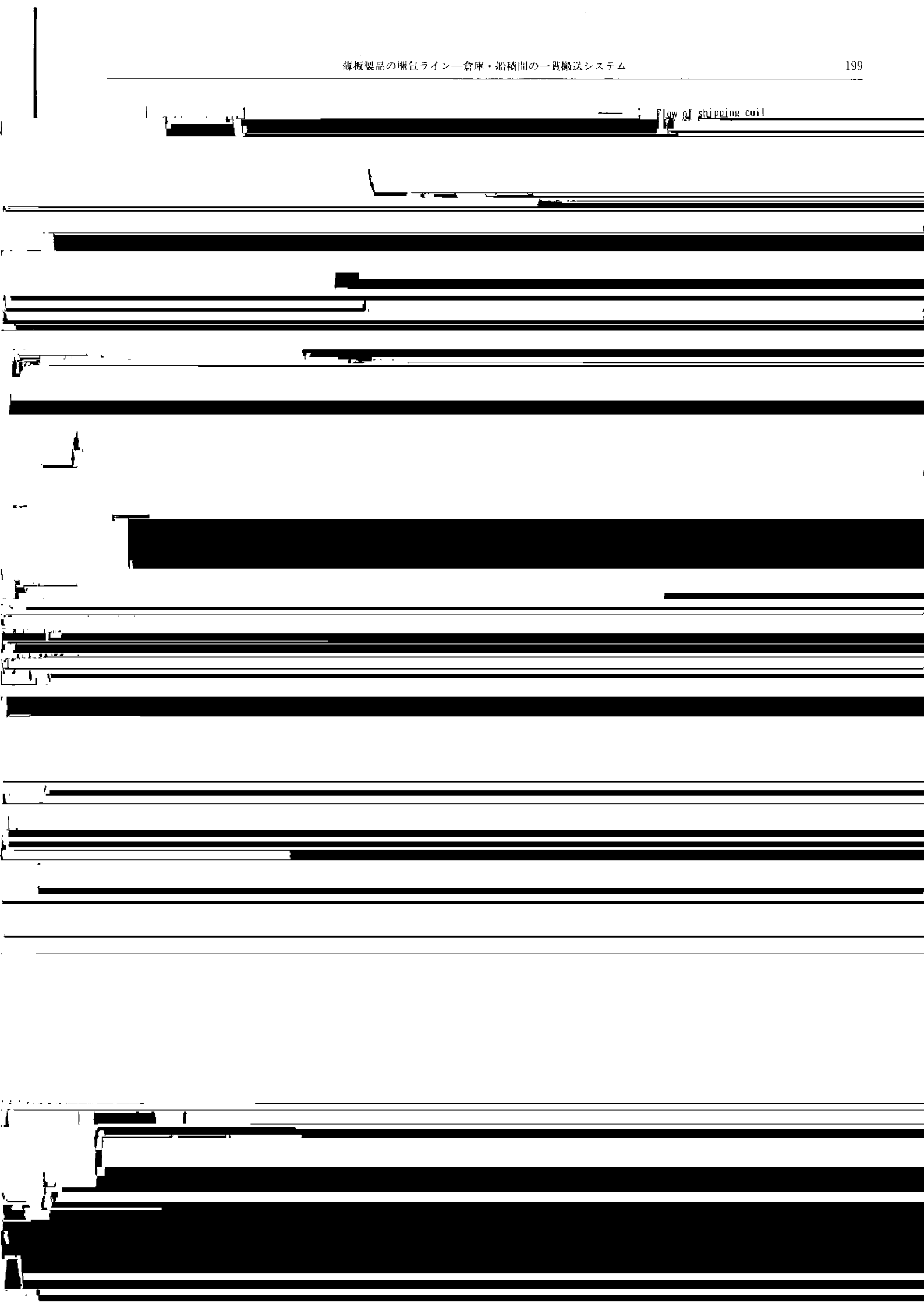
Automatic Coil Transportation System in the Packing-Storage-Ship Route



要旨

水島製鉄所では1992年8月に冷延工場梱包ラインから倉庫を経て船積までの一貫自動搬送システムを構築した。これにより、倉庫

Flow of shipping coil



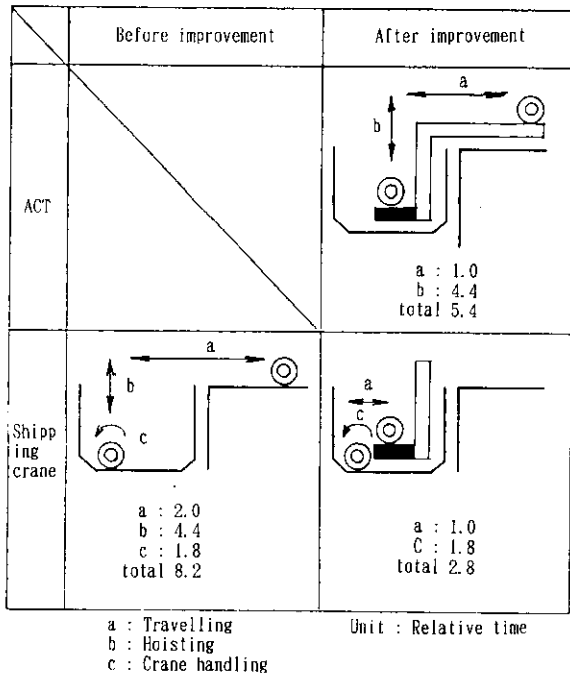


Fig. 6 Division and simultaneous work of shipping

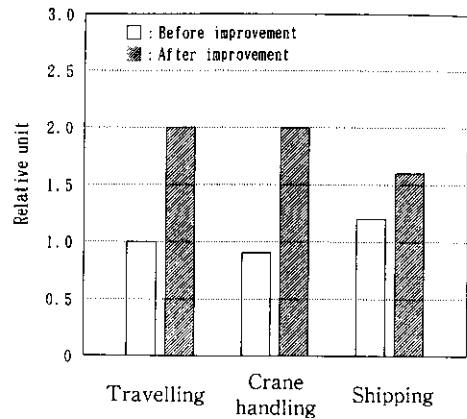
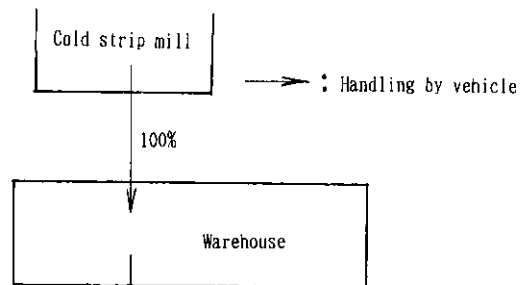


Fig. 7 Comparison of handling capacities



ことによつて 倉庫からの製品搬出待ちを回避するコトが可能

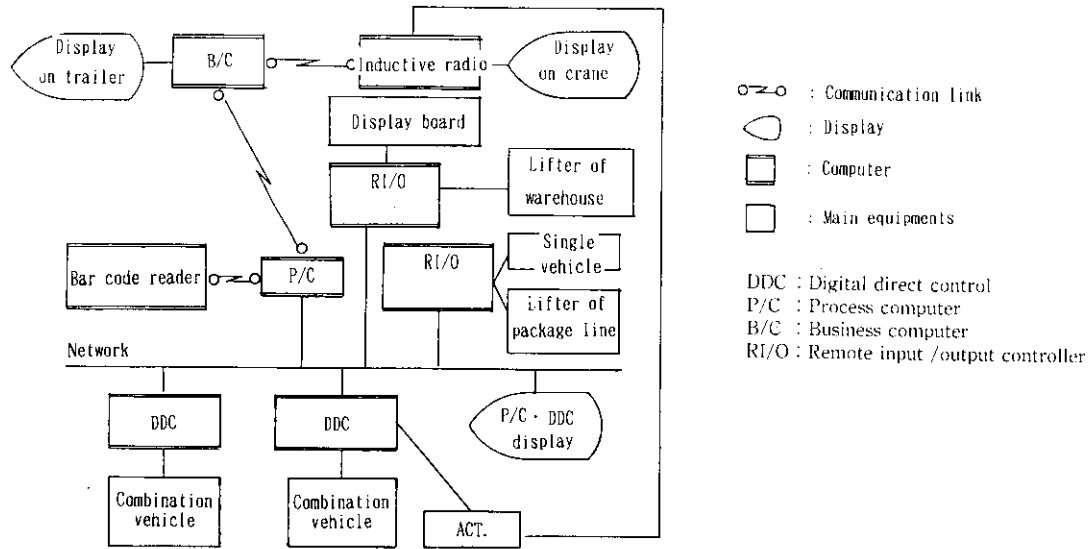


Fig. 12 Configuration of the automatic coil transportation system

4.3.3 払出しスキッド

払出しスキッドは船内に配置された、リフトと船積クレーン間でのコイル搬送の中継設備である。リフトによる全自動で、潮位に応じて自動的に位置調整がなされる。

設置した。管制員は、主に以下の業務を担当する。

- (1) P/C, DDC 画面での設備状況監視
- (2) 6 台のテレビカメラモニタで設備状況、作業状況の監視